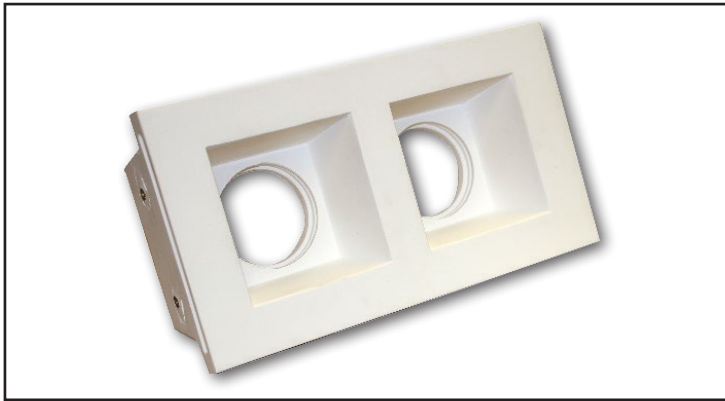


Edda

400966



Plafoniera da parete in gesso GU10



2XGU10 MAX 2X35W

Dati generali

Product overview

Nome prodotto/Product name	EDDA
Codice prodotto/Product code	400966
Materiale/Housing material	Gesso
Colore/Colour	Bianco
Ambiente di utilizzo/Environment	Interno
Certificazione/Certifications	CE
Lumen/Lumen	---
Efficacia luminosa/Luminaire efficacy (lm/W)	---
Gradi Kelvin/Kelvin degrade (K)	---
Angolo/Beam angle	---
Consumo/Power	---
Tensione/Voltage	220-240V 50/60Hz
Classe sicurezza/Isolation class	II Classe
Classe protezione/Protection degree	IP 20
Classe energetica/Energy label	--
Dimensioni articolo/ Carton product	21,5x11,8x5,8 (cm)
Dimensioni scatola singolo/Gift box	26,0x17,0x12,0(cm)
Dimensioni cartone/ Carton dimensions	54,5x38,0x41,0 (cm)
Imballo/Packing	12

Scheda Tecnica - Technical Sheet

Edda

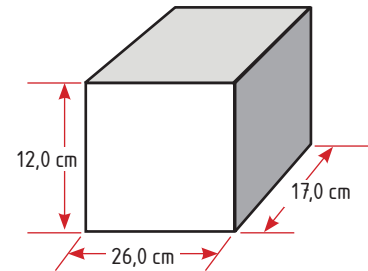
400966



Packaging

Scatolo con stampa
in quadricromia

Giftbox 4 colours



CONFEZIONE SINGOLA
Giftbox

Export carton

Bar code:
Position 4 sides
in the upper left

400966



Lateral sides
Shipping mark:



P/I NO.:
LOT NO.: 1725-58-21
CTN NO.:
MADE IN P.R.C.
ITEM NO.: 400966



Central sides
Shipping mark:



Importato da: Poliplast srl
via Oliveto Scammacca 7/c
95127 Catania (CT)

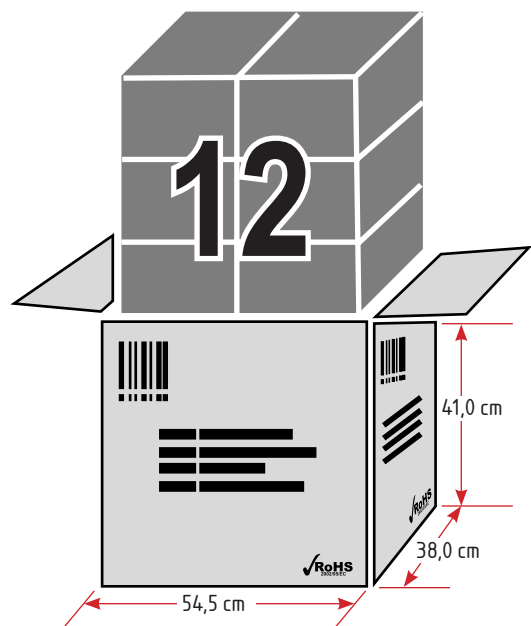


EDDA 400966 220-240V~ 2xGU10



QTY:	12	PCS
G.W.:		Kg
N.W.:		Kg
MEAS:		CM

EDDA 400966



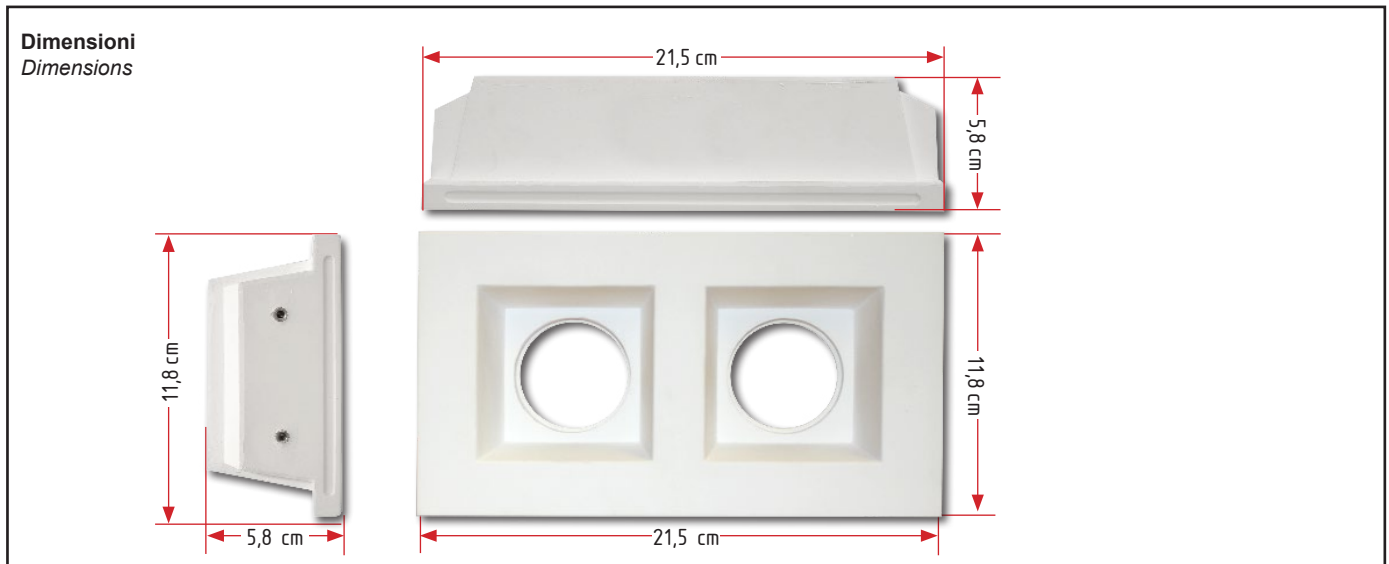
Scheda Tecnica - Technical Sheet

Edda

400966



Dettagli Tecnici



Label



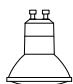
Montaggio





MANUALE DI ISTRUZIONE LAMPADA INCASSO GESSO 400966

Nota: leggere attentamente le istruzioni prima di installare l'articolo.

400966		GU10	7W LED Max 35W	CLASSE II	FORO INCASSO 220x123 mm	Dimens. 215x118x58 mm
--------	---	------	-------------------	-----------	-------------------------------	--------------------------

CODICE PRODOTTO	EAN	Questo prodotto può contenere sorgenti luminose di classe efficienza energetica fino a:
400966	8053329485029	F

IMPORTANTE: L'installazione o qualsiasi operazione di manutenzione devono essere eseguite a corrente elettrica disconnessa.

CARATTERISTICHE:

Il corpo lampada è costituito da materiale in gesso bianco.
Può essere usato per decorazioni interne, giardini ed altro.

INSTALLAZIONE:

Assicurarsi che la corrente sia disconnessa.
Seguire i passi raffigurati sotto
L'apparecchiatura è doppiamente isolata e quindi non necessita messa a terra.

